

Seilzüge

Übersicht Anwendungsbeispiele

DIN
71 986

Control cables; summary, application examples

Ersatz für die im August 1979 zurückgezogene Ausgabe 05.43x

1 Zweck

Diese Norm gibt eine Übersicht über die Seilzug-Bauteile nach DIN 71984 Teil 1 bis Teil 4, DIN 71985 Teil 1 bis Teil 4 und DIN 71989, DIN 71990, DIN 71991 und DIN 71992 und ihre Anwendungsmöglichkeiten.

2 Übersicht, Anwendungsbeispiele

Beispiel eines Seilzuges

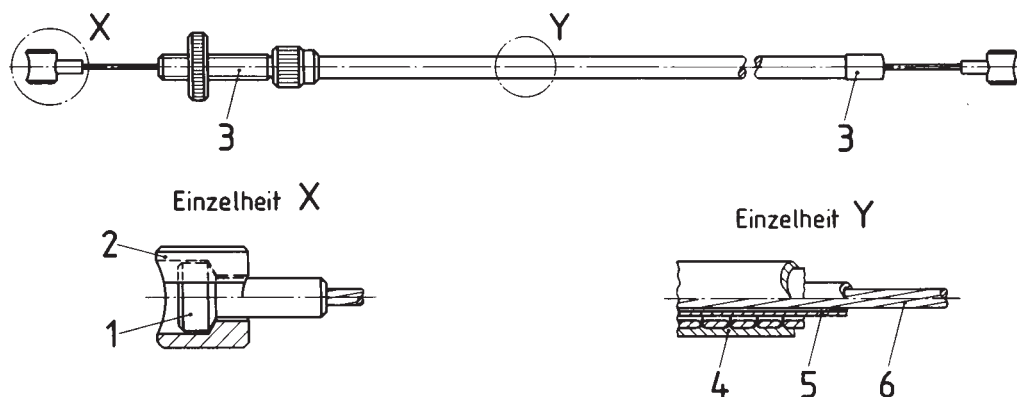


Tabelle.

Pos. Nr	Bauteil 1)			Verwendbar mit	Anwendungsbeispiele
	Benennung	nach	Form		
1	Lötnippel	DIN 71985 Teil 2	B	Rundlitzenseil 7 × 7 nach DIN 71984 Teil 1 Rundlitze 1 × 19 nach DIN 71984 Teil 2	Seilzüge für Kupplungs- und Bremsbetätigung von Krafträdern und landwirtschaftlichen Geräten
			D		
			C		
	Klemmnippel	DIN 71985 Teil 3	E		Seilzüge für Vergaser-, Luftklappen-, Chokebetätigung von Krafträdern, Pkw und landwirtschaftlichen Geräten
			F		
	Preßnippel	DIN 71985 Teil 4	G		Seilzüge für Dekompressionsbetätigung an Verbrennungsmotoren, Mopeds, Mofas und landwirtschaftlichen Kleingeräten
			H		
			J		
			A		
	Endstück mit Gewinde	DIN 71991	B		Seilzüge für mechanische Meßgeräte, Lüftungen, Heizungsklappen- und Chokebetätigungen von Pkw
A					
Öse	DIN 71992	A	Seilzüge für Kupplungs- und Bremsbetätigung von Krafträdern und landwirtschaftlichen Geräten		
		B			

1) Wahlweise, wenn mehrere Möglichkeiten bei einer Positionsnummer

Fortsetzung Seite 2 und 3

Normenausschuß Kraftfahrzeuge (FAKRA) im DIN Deutsches Institut für Normung e. V.

Nachdruck, auch auszugsweise, nur mit Genehmigung des DIN Deutsches Institut für Normung e. V., Berlin, gestattet.